

凸缘联轴器

Flanged coupling

本标准所规定的凸缘联轴器适用于联接两同轴线的圆柱型传动轴系，传递公称扭矩为10~20 000 N·m。

1 型式、基本参数和主要尺寸

1.1 YL型——凸缘联轴器

型式、基本参数、最大外形尺寸和联接尺寸按图1和表1的规定。

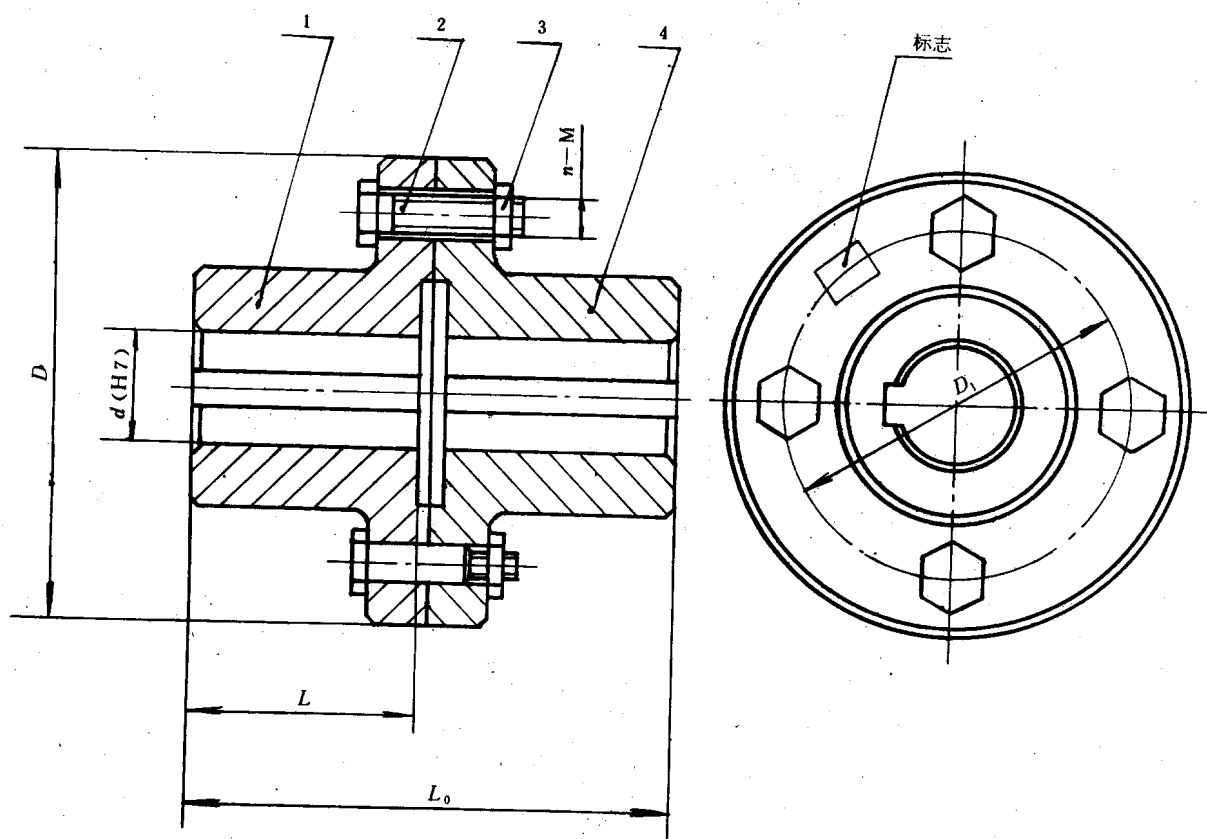


图1 YL型凸缘联轴器结构图

1、4—半联轴器，2—螺栓；3—尼龙锁紧螺帽

1.2 YLD型——有对中榫凸缘联轴器

型式、基本参数、最大外形尺寸和联接尺寸按图2和表1的规定。

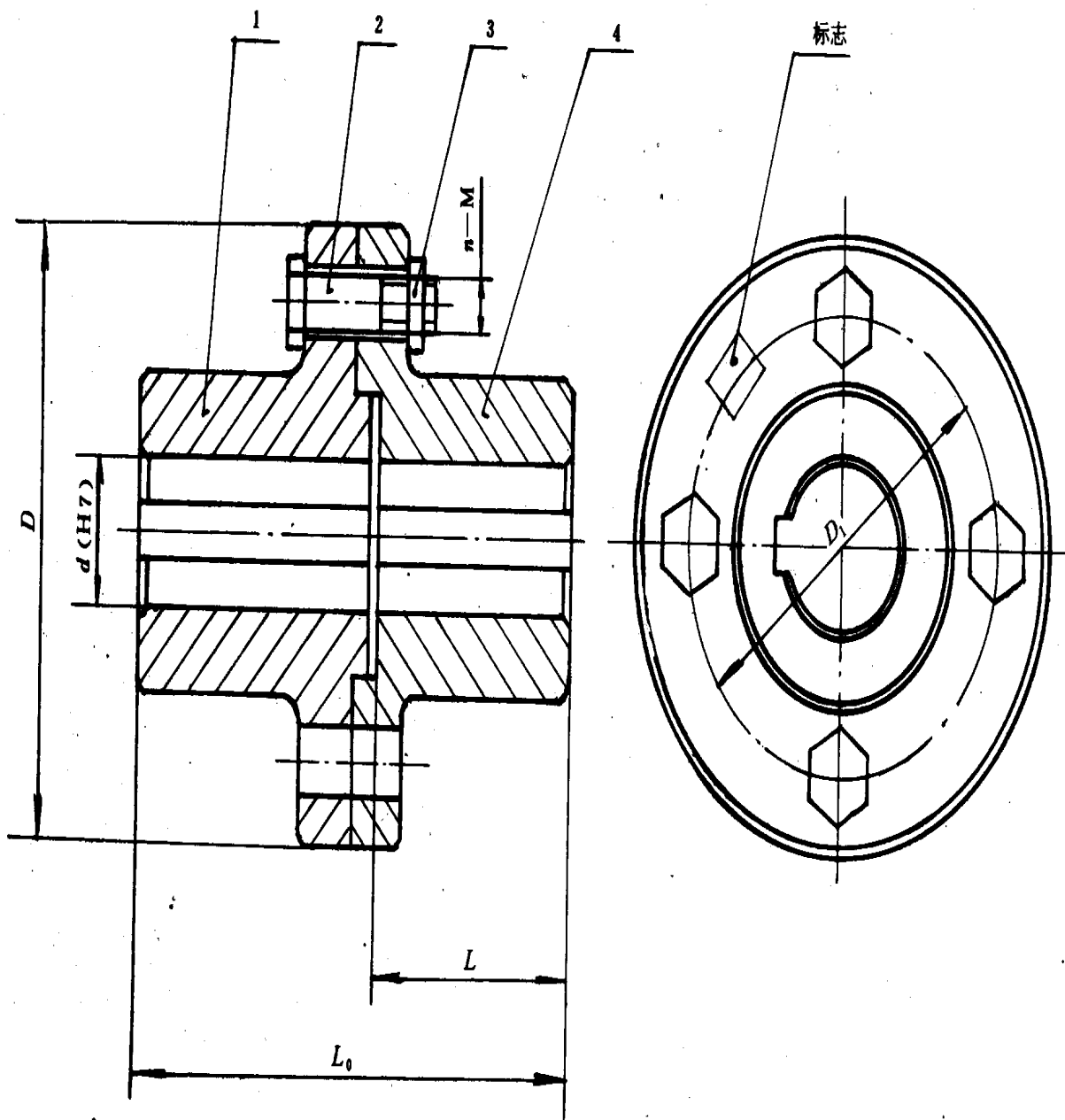


图2 YLD型有对中榫凸缘联轴器结构图

1、4—半联轴器；2—螺栓；3—尼龙锁紧螺帽

表 1 YL、YLD型凸缘联轴器基本参数和主要尺寸

mm

型 号	公称 扭矩 T_n	许用转速 (n)		轴孔直径 d (H7)		轴孔长度 L		D	D_1	螺栓		L_0		质量 m kg	转动 惯量 $kg \cdot m^2$
		r/min		mm		Y型	J, J ₁ 型			数量 n	直径 M	Y型	J, J ₁ 型		
		N·m	铁	钢	铁										
YL1 YLD1	10	8100	13000	10	10	25	22	71	53	3 (3)	M6	54	48	0.94	0.0018
				11	11							68	58		
				12	12	32	27								
				14	14							42	30		
				16	16	52	38								
				18	18							—	22		
				19	19	—	22								
				20	20							—	22		
—	22	—	22												
YL2 YLD2	16			7200	12000	12	12	32	27	80	64	4 (4)	M6	68	58
		14	14			42	30							88	64
		16	16					19	19						
		18	18			20	20								
		19	19					52	38						
		20	20			—	22								
		—	22					—	22						
YL3 YLD3	25	6400	10000	14	14	32	27			90	69	3 (3)	M8	68	58
				16	16			42	30					88	64
				18	18	20	20								
				19	19			22	22						
				20	20	52	38								
				22	22			—	24						
				—	24	—	25								
—	25	62	44												
YL4 YLD4	40			5700	9500	18	18	42	30	100	80	3 (3)	M8	88	64
		19	19			52	38							108	80
		20	20					24	24						
		22	22			62	44								
		24	24					—	28						
		25	25			—	28								
		—	28					—	28						
YL5 YLD5	63	5500	9000	22	22	52	38			105	85	4 (4)	M8	108	80
				24	24			62	44					128	92
				25	25	30	30								
				28	28			82	60						
				30	30	—	32								
				—	32			—	32						
YL6 YLD6	100	5200	8000	24	24	52	38			110	90	4 (4)	M8	108	80
				25	25			62	44					128	92
				28	28	82	60								
				30	30			—	32						
				32	32	—	32								

GB 5843—86

续表 1

mm

型号	公称 扭矩 T_n	许用转速 [n]		轴孔直径 d (H7)		轴孔长度 L		D	D_1	螺栓		L_0		质量 m kg	转动 惯量 $\text{kg}\cdot\text{m}^2$		
		r/min		mm		Y型	J、J ₁ 型			数量 n	直径 M	Y型	J、J ₁ 型				
	N·m	铁	钢	铁	钢			mm	mm					mm	mm		
YL6 YLD6	100	5200	8000	—	35	82	60	110	90	4 (4)	M8	168	124	3.99	0.017		
YL7 YLD7	160	4800	7600	28	28	62	44	120	95	4 (3)	M10	128	92	5.66	0.029		
				30	30	82	60					168	124				
				32	32												
				35	35												
				38	38												
—	40	112	82	228	172												
YL8 YLD8	250	4300	7000	32	32	82	60	130	105	4 (3)	M10	169	125	7.29	0.043		
				35	35												
				38	38												
				40	40	112	84					229	173				
				42	42												
—	45	—	—														
YL9 YLD9	400	4100	6800	38	38	82	60	140	115	6 (3)	M10	169	125	9.53	0.064		
				40	40												
				42	42	112	84					229	173				
				45	45												
				48	48												
—	50	—	—														
YL10 YLD10	630	3600	6000	45	45	112	84	160	130	6 (4)	M12	289	219	12.46	0.112		
				48	48												
				50	50	142	107									289	219
				55	55												
				—	56												
—	60	—	—														
YL11 YLD11	1000	3200	5300	50	50	112	84	180	150	8 (4)	M12	229	173	17.97	0.205		
				55	55												
				56	56												
				60	60	142	107									289	219
				63	63												
65	65																
—	70	—	—														
YL12 YLD12	1600	2900	4700	60	60	142	107	200	170	12 (6)	M12	349	269	29.52	0.463		
				63	63												
				65	65	172	132									349	269
				70	70												
				71	71												
75	75	—	80	—	—												
—	80	—	—														
YL13 YLD13	2500	2600	4300	70	70	142	107	220	185	8 (6)	M16	289	219	35.58	0.646		
				71	71												

GB 5843—86

续表 1

mm

型号	公称 扭矩 T_n	许用转速 [n]		轴孔直径 d (H7)		轴孔长度 L		D	D_1	螺栓		L_0		质量 m kg	转动 惯量 $kg \cdot m^2$		
		r/min		mm		Y型	J、J ₁ 型			数量 n	直径 M	Y型	J、J ₁ 型				
		铁	钢	铁	钢											mm	
YL13 YLD13	2500	2600	4300	75	75	142	107	220	185	8 (6)	M16	289	219	35.58	0.646		
				80	80	172	132					349	269				
				85	85												
				—	90												
YL14 YLD14	4000	2300	4800	80	80	172	132	250	215	12 (8)	M16			350	270	57.13	1.353
				85	85												
				90	90												
				95	95												
				100	100	212	167					430	340				
—	110																
YL15 YLD15	6300	2000	3400	—	90	172	132	290	250	12 (6)	M20			350	270	89.59	2.845
				—	95												
				100	100							212	167	430	340		
				110	110												
				120	120												
—	125																
YL16 YLD16	10000	1800	3000	—	100	212	167	340	290	12 (6)	M24	430	340			119.57	5.271
				—	110												
				120	120												
				125	125									252	202		
				130	130												
—	140																
YL17 YLD17	14000	1600	2600	—	120	212	167	380	330	12 (6)	M24	430	340			171.71	9.139
				—	125												
				130	130							252	202	510	410		
				140	140												
				150	150												
—	160	302	242	610	490												
YL18 YLD18	20000	1400	2300			—	140	252	202	420	360	12 (6)	M30			510	410
						—	150										
						—	160							302	242	610	490
				—	170												
				—	180												

注：① 联轴器质量和转动惯量是按材料为铸铁（括弧内为铸钢），最小轴孔、最大轴伸长度的近似计算值。

② 联轴器许用转速是按材料为铸铁，许用线速度为30m/s，钢许用线速度为50m/s的近似计算值。

③ 螺栓数量，括号为较制孔用螺栓。

1.3 凸缘联轴器轴孔、键槽型式和尺寸按GB 3852—83《联轴器轴孔、键槽型式和尺寸》的有关规定。

1.4 标记

凸缘联轴器的标记按GB 3852—83的规定。

标记示例：

例1：YL3凸缘联轴器

GB 5843—86

主动端： J型轴孔、A型键槽， $d = 30$ ， $L = 60$ 。
 从动端： J_1 型轴孔、B型键槽， $d = 28$ ， $L = 44$ 。

YL3联轴器 $\frac{J30 \times 60}{J_1 B28 \times 44}$ GB 5843—86

例2： YLD5凸缘联轴器

主动端： Y型轴孔、A型键槽， $d = 45$ ， $L = 84$ 。

从动端： Y型轴孔、A型键槽， $d = 45$ ， $L = 84$ 。

YLD5联轴器 45×84 GB 5843—86

2 技术要求

2.1 联轴器零件的材料按表2的规定。

表 2 联轴器名称和材料

件号	零件名称	材 料	备 注
1 4	半联轴器	HT20-40	GB 976—67《灰铁铸件 分类及技术条件》
		ZG 35	GB 979—67《碳素钢铸件 分类及技术条件》
		35号钢	GB 699—65《优质碳素结构钢钢号和一般技术条件》
2	螺栓	机械性能4.8、8.8级	GB 3098.1—82《紧固件机械性能 螺栓、螺钉和螺柱》
3	尼龙锁紧螺母	机械性能5、8级	GB 928—80《尼龙圈锁紧螺母 技术条件》

2.2 半联轴器不得有龟裂、裂纹、有害的铸件气孔等缺陷。

2.3 螺栓、尼龙锁紧螺母不得有龟裂、裂纹。

2.4 联轴器组装时，两半联轴器一端轴孔对另一端轴孔中心的同轴度按GB 1184—80《形状和位置公差 未注公差的规定》附表4中9级公差的规定。

2.5 必要时可设保护凸缘。

2.6 高速工况条件下需作动平衡时，按有关主机轴系要求一起进行。

2.7 使用凸缘联轴器时应具有安全防护装置。

3 检验规则

3.1 联轴器制造厂技术检验部门，应符合本标准要求并经过按规定程序批准的图样和技术文件进行检查和验收，并应附有出厂合格证。

4 标志、包装、贮存

4.1 两半联轴器按图1、2规定的部位打型号标志的钢印。

4.2 联轴器清洗干净后按GB 4879—85《防锈包装》的规定包装。

4.3 联轴器成品应在干燥的环境贮存。

GB 5843—86

附录 A
联轴器选用说明
(参考件)

A.1 联轴器是根据负荷情况、计算扭矩、轴端直径、工作转速来选择(选定联轴器的型号后应对轴和键的强度作校核计算)。

A.2 计算扭矩 T_c 由下式确定:

$$T_c = K \cdot T = K \cdot 9550 \frac{P_v}{n} < T_n \quad \text{N} \cdot \text{m}$$

式中: T ——理论扭矩, $\text{N} \cdot \text{m}$;

T_n ——公称扭矩, $\text{N} \cdot \text{m}$;

P_v ——驱动功率, kW ;

n ——工作转速, r/min ;

K ——工作情况系数。

K 值见下表。

工作情况系数 K

原 动 机	工 作 机			
	I 类	II 类	III 类	IV 类
电 动 机	1.3	1.5	1.7	1.9

注: 工作机分类:

I 类 扭矩变化很小的机械;

II 类 扭矩变化较小的机械;

III 类 扭矩变化中等的机械;

IV 类 扭矩变化和冲击载荷中等的机械。

附加说明:

本标准由中华人民共和国机械工业部提出。

本标准由机械工业部标准化研究所归口。

本标准由机械工业部标准化研究所和上海工业大学负责起草。

本标准主要起草人周明衡、唐金松、沈宗源、谭复荣。